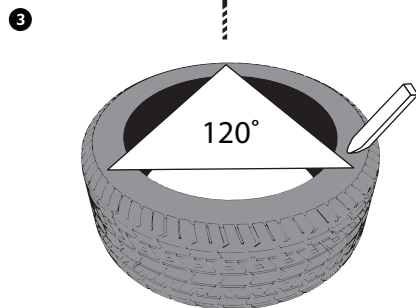


Huśtawka

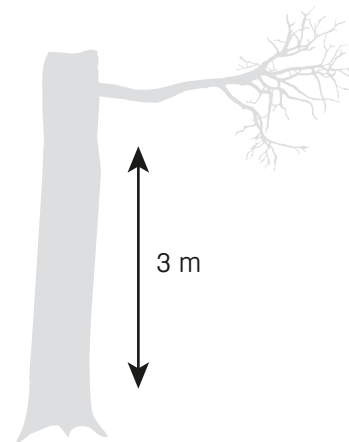
Przygotuj:

- zużytą oponę
- łańcuch
- szekle: 4 szt.
- uchwyt obrotowy do huśtawek
- śrubę oczkową: 3 szt.
- podkładki: 6 szt.
- nakrętki samokątrujące: 6 szt.



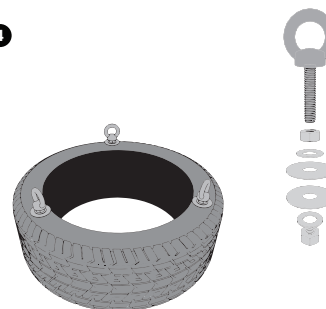
Weź używaną oponę. Odmierz 3 równe odległości na oponie (możesz użyć kątomierza i ustawić na nim 120 stopni) i wywierć otwory w najbardziej płaskich miejscach opony.

1



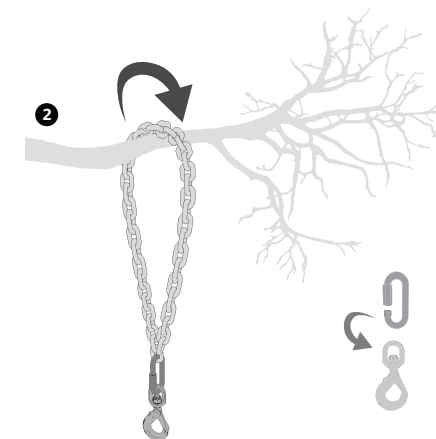
Wybierz drzewo, na którym ma wisieć huśtawka. Pamiętaj, aby miało min. 3 m wysokości. Gałąź, na której będzie huśtawka musi być gruba i stabilna.

4



Zamontuj śrubę oczkową (nierdzewną), przekładając ją przez otwory. Pamiętaj, aby użyć podkładek. Śrubę przykręć nakrętką samokontrującą.

2



Zawieś krótszą część łańcucha i połącz je szeklą (nierdzewną) min. 60 cm od gałęzi. Do szekli przypnij uchwyt obrotowy do huśtawek.

5



Przypnij 3 oczka śrub do łańcucha, za pomocą szekli (nierdzewnej) i zawieś huśtawkę na drzewie, łącząc łańcuchy z uchwytem obrotowym. Pamiętaj, aby łańcuch był wystarczająco długi. Ze względów bezpieczeństwa, huśtawka nie powinna wisieć wyżej niż 20-30 cm nad ziemią.